

FORWARD 2025



CHI SIAMO	4
PRODOTTI	8
New Laser Blade / New Laser Blade XS	10
Tack	16
Sipario	20
Newfo	26
Underscore	30
Ribeira	32
Lander	38
Billboard	42

**Insieme,
Illuminiamo le città più animate, le sale dei musei,
le grandi opere d'arte; illuminiamo le architetture
più straordinarie e i luoghi dove l'esperienza
d'acquisto è una forma d'arte.
Illuminiamo gli spazi più belli da vivere e dove
lavorare, in tutto in mondo.
Illuminiamo il futuro. E lo facciamo creando ambienti
che ispirano. Intelligenti, sicuri, innovativi.
Ambienti che rivoluzionano il concetto di abitare
e ambienti che fanno sentire a casa.**

**Siamo iGuzzini,
Crediamo nell'innovazione sociale, è la nostra
visione. Significa creare spazi più vivibili,
più sostenibili, spazi incredibili e unici, per tutte
le persone, dovunque siano.
Creiamo luce che muove, il mondo e le cose.
Luce che muove gli spazi. Luce che muove la cultura.
Luce che muove le idee. Luce che muove le persone.
Luce che ci fa muovere in avanti, che ci fa progredire.**

**LIGHT
THAT MOVES**



Siamo un design partner globale,
impegnato a costruire la **cultura**
della luce attraverso **innovazione,**
connettività e sostenibilità.

i nostri drivers

CONSULENZA TECNICA

La nostra competenza
illuminotecnica al servizio
della tua visione

BESPOKE

Dalla progettazione
e sviluppo, alla produzione
e supporto on-site

Il nostro approccio
ai servizi

RETE GLOBALE

- 1200 collaboratori 65 nazionalità
- 45 sedi 3 siti produttivi
iGuzzini nel mondo
- 139 partners internazionali

Insieme illuminiamo il futuro

Miglioriamo la qualità della vita attraverso la luce, applicata ai tuoi progetti nei settori:

RETAIL

INFRASTRUCTURE

CULTURE

URBAN

WORKING

HOSPITALITY
& RESIDENTIAL

Creando soluzioni di illuminazione **SMART**, per ambienti indoor e outdoor.

Offriamo soluzioni di illuminazione uniche, pensate per spazi e persone in tutto il mondo.

PRODOTTI

Uno sguardo al futuro, nel nostro presente. Le novità 2025 raccontano ciò che siamo: un equilibrio tra estetica e performance, tra passione per il design e innovazione tecnologica, al servizio di chi progetta la luce e gli spazi. Ogni nuova soluzione nasce dall'evoluzione del nostro know-how, con prestazioni sempre migliori e più efficienti che si adattano ad ogni spazio, indoor e outdoor. Le collezioni si coordinano tra loro per offrire continuità visiva e libertà progettuale: sistemi connessi pensati per integrarsi con naturalezza in ambienti diversi, mantenendo coerenza estetica e funzionalità.



NEW LASER BLADE NEW LASER BLADE XS

The icon sets new standards

design iGuzzini

Laser Blade ha rivoluzionato il concetto di downlight, liberando la luce senza rivelare la sorgente. Con un design minimalista e prestazioni eccellenti, è diventato un'icona nell'illuminazione professionale, unendo estetica e funzionalità. Il suo successo è dovuto all'ottica miniaturizzata Optibeam, che offre un elevato comfort visivo e una luce circolare perfettamente definita, senza imperfezioni cromatiche. L'innovazione continua con un'efficienza luminosa fino a 124 lm/W, garantendo una distribuzione ancora più intensa e omogenea in modelli come Laser Blade e Laser Blade XS. Laser Blade crea una magia visiva, trasformando una linea invisibile in un cerchio luminoso che ridefinisce l'interazione tra spazio, luce e design. Laser Blade XS è un'icona di miniaturizzazione e precisione, liberando luce dal soffitto. 35.000+ progetti e 20+ premi nel mondo.

EFFICIENZA FINO A 124 lm/W

LASER BLADE

UP to 120 lm/W
FIX 1 | 2 | 3 | 5 | 10 | 15 | cells
ADJ 1X10 | 1X15 | 2X10 | 2X15 | cells
Space optic 5 cells
Recessed
S | MOL | MOT | F | WF | WOT | WOL |
GLPRO | WW | WWLGC
2700K | 3000K | 3500K | 4000K | TW
CRI 80 | CRI 90 | CRI 95
From 160 to 3500 lm
DALI-2
1 | 2 cells Class III

DISTRIBUZIONE LUMINOSA ANCORA PIÙ INTENSA E OMOGENEA

LASER BLADE XS

UP to 124 lm/W
FIX 1 | 2 | 3 | 5 | 10 | 15 | cells
ADJ 1X10 | 1X15 | 2X10 | 2X15 |
1X5 | 2X5 cells
Recessed | Ceiling | LV track | Filorail |
Superrail | Pendant
M | F | WF | GL | WW | WWLGC
2700K | 3000K | 3500K | 4000K | TW
CRI 80 | CRI 90
From 170 to 3100 lm
DALI-2
1 | 2 | 3 | 4X cells Class III

INNOVAZIONE BREVETTATA

SORGENTE INVISIBILE, MASSIMO COMFORT

Intelligent Light Solutions

Smart Control: Organic Response |
Quick BLE (Casambi) | Quick DALI |
Master Pro EVO
Smart Services: Space Management |
Push Notification



Disponibile a partire da giugno 2025





Un'anima invisibile con prestazioni ancora più sorprendenti: abbiamo portato la sua essenza al massimo, facendo evolvere la leggenda. È il futuro che la rincorre.





LASER BLADE

 BIANCO	 BIANCO NERO
 NERO	 BIANCO TRASPARENTE
 TRASPARENTE INCOLORE	 BIANCO ORO
 NERO NERO	 GRIGIO NERO
 TRASPARENTE NERO	 BIANCO CROMO BRUNITO

LASER BLADE XS

 BIANCO	 ORO
 NERO	 GRIGIO NERO
 NERO NERO	 CROMO BRUNITO
 BIANCO NERO	 BIANCO CROMO BRUNITO
 BIANCO ORO	



Laser Blade



Laser Blade XS



Altri premi:
Lux Award 2012, German Design Awards 2015, DARC Awards,
Best Architectural Lighting product interior 2015



TACK

Shaping performance

design iGuzzini

Tack è il proiettore pensato per gli spazi dedicati al retail, che unisce essenzialità nel design e prestazioni eccezionali. Dotato di due ottiche, riflettori e lenti, offre precisione, comfort ed efficienza fino a 160 lm/W. Disponibile in tre dimensioni, consente di regolare facilmente la potenza su tre livelli tramite uno switch manuale sul retro, adattando il flusso luminoso direttamente sul posto per ottenere l'effetto desiderato. La scala graduata permette un puntamento preciso e stabile nel tempo. Compatibile con due accessori contemporaneamente, può essere installato su binario elettrificato (anche in verticale) o su apposite basi da superficie o da incasso. La manutenzione è semplificata grazie alla possibilità di sostituire il driver e il gruppo LED da retro e fronte, garantendo lunga durata.



EFFICIENZA
FINO A 160 lm/W

SWITCH CON TRE
LIVELLI DI POTENZA

RIFLETTORI/LENTI,
ACCESSORI MULTIPLI

FACILE RIPARABILITÀ

TACK

Ø60 | Ø80 | Ø90 mm

Lens and reflector

S | M | F | WF

3000K | 3500K | 4000K

CRI 90

Ø60 up to 1800 lm

Ø80 2000 lm | 2500 lm | 3000 lm *

Ø90 3000 lm | 3500 lm | 4000 lm *

Up to 160 lm/W

ON-OFF

DALI-2

* manual power switch

Intelligent Light Solutions

Smart Control: Organic Response | Quick BLE (Casambi)
Quick DALI | Master Pro EVO

For MV Track: Organic Response sensor | Casambi sensor

Smart Services: Space Management | Push Notification



Disponibile a partire da giugno 2025



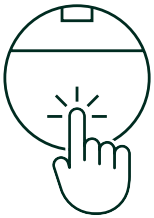


SWITCH POWER

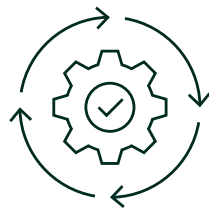
Fino a tre livelli di potenza con lo stesso prodotto (per le versioni | Ø80 | Ø90 mm).

DOPPIA TECNOLOGIA OTTICA

Riflettori e lenti per offrire versatilità ottica e prestazioni eccellenti.

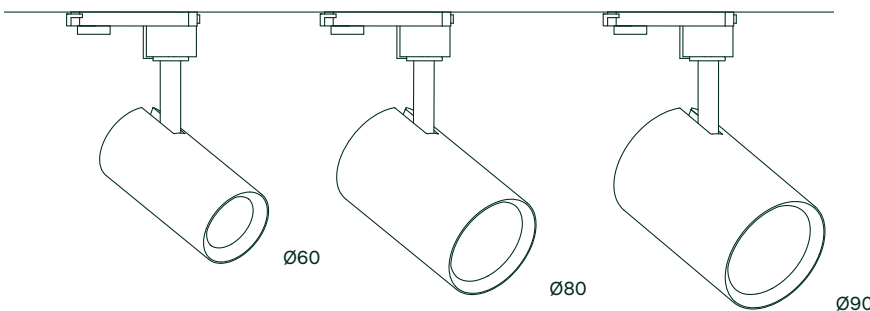


**PUSH-PULL
PER L'ESTRAZIONE
DEL DRIVER**



**MANUTENZIONE
E RIPARABILITÀ
SEMPLIFICATE**

Tack sarà disponibile anche nelle versioni incasso e sospensione.



PRECISIONE E FACILE RIPARABILITÀ

Fino a due accessori contemporaneamente.
Scala graduata. Driver e circuito LED
facilmente sostituibili.





SIPARIO

Low Voltage

design iGuzzini

Sipario si evolve con versioni per binari low voltage e nuove dimensioni miniaturizzate, ampliando le possibilità di un proiettore professionale e future-proof. Leggero, sostenibile, facilmente disassemblabile, realizzato con materiali mass-balanced, riciclati e riciclabili. Manutenzione semplificata grazie ad aperture frontali e posteriori. Ottiche brevettate Optibeam, lenti, riflettori e refractors intercambiabili con sistema Push&Go (*patent pending*), per alta efficienza e bassi consumi. Supporta fino a tre accessori interni e uno esterno. Disponibile a binario, incasso, superficie e con asta orizzontale per applicazione da parete. Tecnologie DALI Powerline o Casambi, anche con sensore e servizi smart come push notification. Con Sipario low voltage, nasce una famiglia completa di proiettori altamente professionali in tante taglie, potenze, ottiche, distribuzioni e tecnologie.

MINIATURIZZAZIONE

FACILE RIPARABILITÀ

SISTEMA PUSH&GO (PATENT PENDING)

SENSORE SMART (A BINARIO)

SIPARIO LOW VOLTAGE

Ø22 | Ø40 | Ø56 | Ø73 | Ø86

S | M | F | WF | VWF | WW | O

Opti beam Lens | Opti Beam Reflector

2700K | 3000K | 3500K | 4000K

CRI 90 | Trigain CRI 90 | CRI 97

From 100 to 2400 lm

Up to 122 lm/W

DALI Powerline

CASAMBI

For recessed and surface

Class III

ON-OFF

1-10 V

DALI

Intelligent Light Solutions

Smart Control: Quick BLE (Casambi)

Quick DALI | Master Pro EVO

For LV Track: Casambi sensor

Smart Services: Push Notification

In addition for recessed and surface:

Smart Control: Organic Response

Smart Services: Space management

SIPARIO LV: disponibile a partire da settembre 2025





2015—
2016

Architectural
Allusions

Text describing the architectural allusions of the 2015-2016 period.

1700—
1800

Engraved Glass
of the Lagoon

Text describing the engraved glass of the Lagoon.



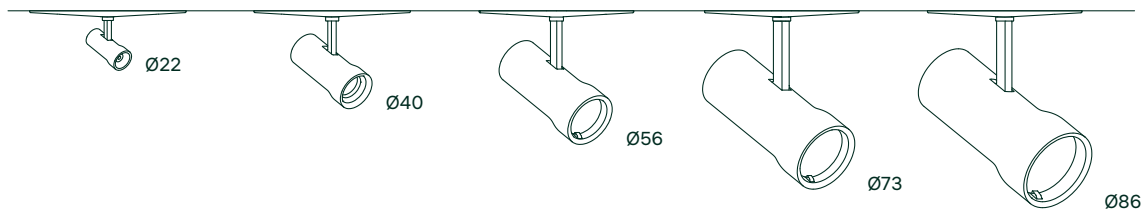
REGIA DI PRECISIONE

Dimmer manuale e staffa graduata consentono la messa a punto dell'effetto perfetto.

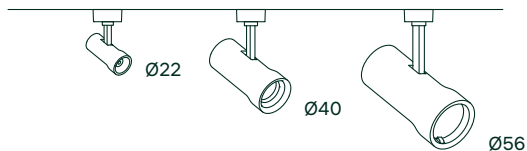
TECNOLOGIA BREVETTATA OPTIBEAM

Lenti, riflettori e rifrattori Optibeam, intercambiabili con sistema Push&Go (*patent pending*).

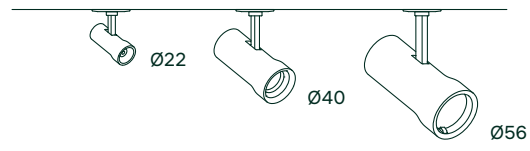
Low Voltage Track



LV Surface



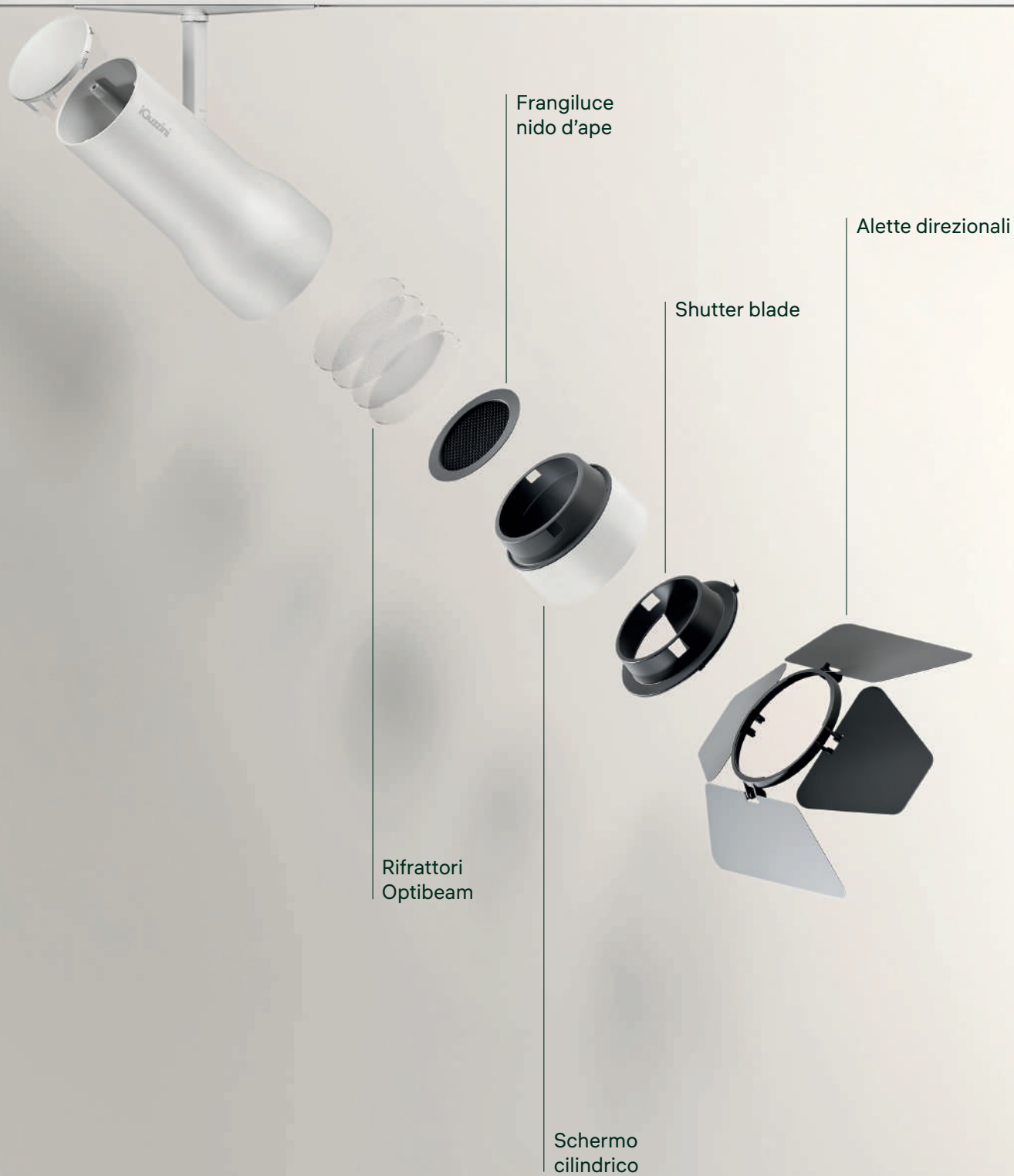
LV Recessed



PROFESSIONALITA' MINIATURIZZATA

Fino a quattro accessori contemporaneamente.

Driver e circuito LED facilmente sostituibili.



Overview
SIPARIO LV
SIPARIO MV



Sipario MV – TW / Manual dimmer:
disponibile a partire da giugno 2025

Sipario LV



Sipario MV





NEWFO

New versions: all tracks

Leggero, funzionale e contemporaneo, Newfo, nato insieme al binario LV Filorail, ora si adatta a tutti i binari, sia mains voltage che low voltage, grazie a un adattatore DALI-2, DALI Powerline o Casambi. Può essere installato come proiettore o sospeso con doppio cavo. Questo amplifica le sue possibilità applicative in qualsiasi ambiente. Nonostante la sua giovane età, Newfo ha già ottenuto riconoscimenti nel design, emergendo come esempio di luce tecnologica ed emozionale. Ispirato al proiettore Ufo del 1977, Newfo adotta forme “squircle”, mantenendo però gli elementi iconici originali. Con l’ottica brevettata Optibeam, lenti e rifrattori intercambiabili tramite sistema Push&Go (patent pending), offre la massima flessibilità. Il sensore Casambi consente una gestione precisa della luce.

design iGuzzini



SQUIRCLÉ DESIGN

OPTIBEAM REFLECTOR E LENS

SU TUTTI I BINARI LV E MV

SENSORE SMART (A BINARIO)

NEWFO MAINS VOLTAGE

Ø88 | Ø116mm

Projector | Pendant

M | F | WF | VWF | WW | O

Opti beam Lens | Opti Beam Reflector

2700K | 3000K | 3500K | 4000K

CRI 90

From 1050 to 2500 lm

Up to 114 lm/W

DALI-2

Casambi

Intelligent Light Solutions

Smart Control: Organic Response |

Quick BLE (Casambi)

Quick DALI | Master Pro EVO

For MV Track: Organic Response

sensor | Casambi sensor

Smart Services: Space Management |

Push Notification



NEWFO LOW VOLTAGE

Ø62 | Ø88 | Ø116

Projector | Pendant

S | M | F | WF | VWF | WW | O

Opti beam Lens | Opti Beam Reflector

2700K | 3000K | 3500K | 4000K

CRI 90

From 490 to 2500 lm

Up to 114 lm/W

DALI Powerline

Casambi

Intelligent Light Solutions

Smart Control: Quick BLE (Casambi)

Quick DALI | Master Pro EVO

For MV Track: Casambi sensor

Smart Services: Push Notification



Disponibile a partire da settembre 2025





TECNOLOGIA BREVETTATA OPTIBEAM

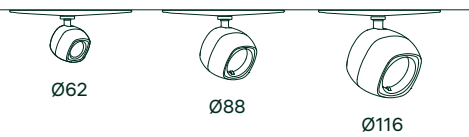
Lenti, riflettori e rifrattori Optibeam, intercambiabili con sistema Push&Go (patent pending).

EFFETTO PERFETTO

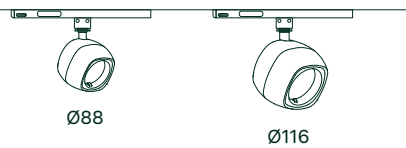
Accessori interni ed esterni per finalizzare un effetto luminoso preciso e definito.



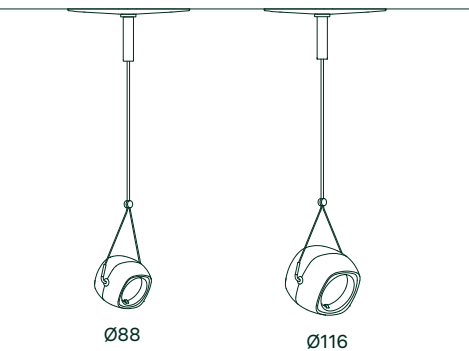
Low Voltage Track



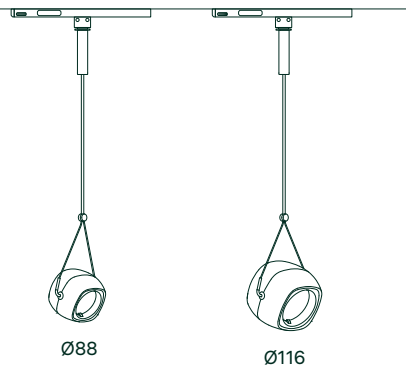
Mains Voltage Track



Low Voltage Track



Mains Voltage Track



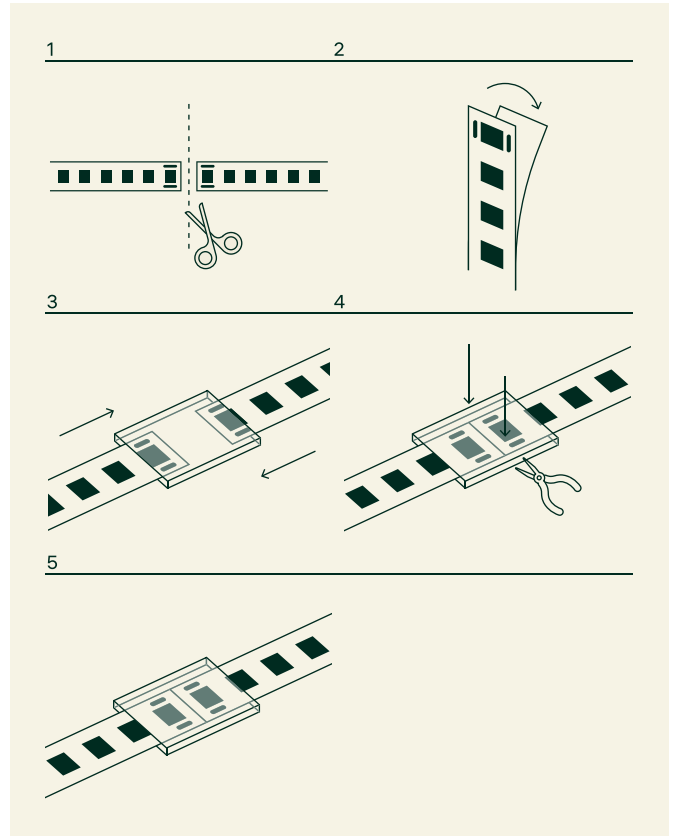
Corpo

-  BIANCO
-  NERO OPACO
-  TITANIO

Cornice frontale

-  NERO
-  TITANIO
-  OTTONE
-  RAME OPACO





UNDERSCORE LEDSTRIP HP

Tube and fast connect

design iGuzzini

Underscore è la soluzione che svela la luce laddove ci sarebbero zone d'ombra, è un sistema completo e professionale per sottolineare percorsi, per disegnare textures o architetture, anche in modo dinamico. L'innovazione continua con l'obiettivo di fornire soluzioni sempre più performanti e di facile utilizzo, con conseguente abbattimento dei costi installativi. Le nuove versioni di Underscore Ledstrip 24 V (high power) sono state aggiornate con nuovi LED più efficienti; inoltre, ad eccezione delle ledstrip tube, le nuove ledstrip sono compatibili con connettori rapidi per permettere di essere tagliate e alimentate nello stesso momento, senza bisogno di utensili, in alternativa alla tradizionale saldatura, con estrema rapidità e facilità, pur nel rispetto delle prestazioni. Si possono configurare in vario modo per costruire geometrie luminose, con adesivo o su profilo di alluminio.

EFFICIENZA
FINO A 135 lm/W

INSTALLAZIONE
SENZA UTENSILI

CUT & FAST
CONNECT

CONFIGURAZIONI
MULTIPLE

UNDERSCORE LED STRIP HIGH POWER

L5 mt
5W - 690 lm/m
10W - 1350 lm/m
15W - 1950 lm/m
20W - 2560 lm/m
2200K | 2700K | 3000K |
3500K | 4000K
CRI 90
IP20
DALI-2
ON-OFF
Quick-Fit Connectors

UNDERSCORE LED STRIP TUBE HIGH POWER

L5 mt
5W - 640 lm/m
10W - 1250 lm/m
15W - 1860 lm/m
20W - 2360 lm/m
2200K | 2700K | 3000K |
3500K | 4000K
CRI 90
IP65 (if the strip tis uncutted)
DALI-2
ON-OFF

Intelligent Light Solutions

Smart Control: Organic Response |
Quick BLE (Casambi) | Quick DALI |
Master Pro EVO
Smart Services: Space Management |
Push Notification



Disponibile a partire da giugno 2025





RIBEIRA

A gentle presence

design David Chipperfield

Progettato da David Chipperfield, Ribeira nasce da un'idea di forma essenziale, dove la compattezza diventa scelta progettuale. Un volume puro che si riduce, si assottiglia, si semplifica, trovando un equilibrio tra presenza e discrezione, preservando la circolarità e la morbidezza dell'insieme. Una sottrazione misurata genera un vuoto centrale che amplifica l'eleganza della forma. Lungo la corona circolare si inserisce, con discrezione, l'ottica miniaturizzata Optidiamond, che emette una luce morbida e uniforme. Estetica e prestazioni si fondono: disponibile in bianco o nero trasparente, nelle versioni flush e frame, con un effetto distintivo anche da spenta. La variante No Dot genera un anello di luce continuo; l'ottica Optismart consente distribuzioni asimmetriche. Interamente disassemblabile, pensata per essere riparata facilmente e per durare.



**EFFICIENZA
FINO A 125 lm/W**

DESIGN COMPATTO

**SISTEMA
COORDINATO**

**SENZA SILICONE,
COMPLETAMENTE
DISASSEMBLABILE
E RICICLABILE**

RIBEIRA

Ø150mm – Ø210mm

Ceiling | Wall Mounted | Bollard

M | F | WF | No Dot | A60 | ST 1.5

Opti Diamond black transparent

Opti Diamond white transparent

Opti Smart Lens

No dot

2700K | 3000K | 3500K | 4000K

CRI 80

From 900 to 2400 lm

Up to 125 lm/W

IP66 | IK06 (Ø150) IK08 (Ø210) |

Class I (Ø150) Class II (Ø210)

DALI-2

CASAMBI

Intelligent Light Solutions

Smart Control: Quick BLE (Casambi)

Quick DALI | Master Pro EVO

Smart Services: Push Notification



Disponibile a partire da settembre 2025





Ribeira è una presenza gentile, che abita gli spazi outdoor con una luce che accoglie e genera benessere. Disponibile a soffitto, parete o paletto.



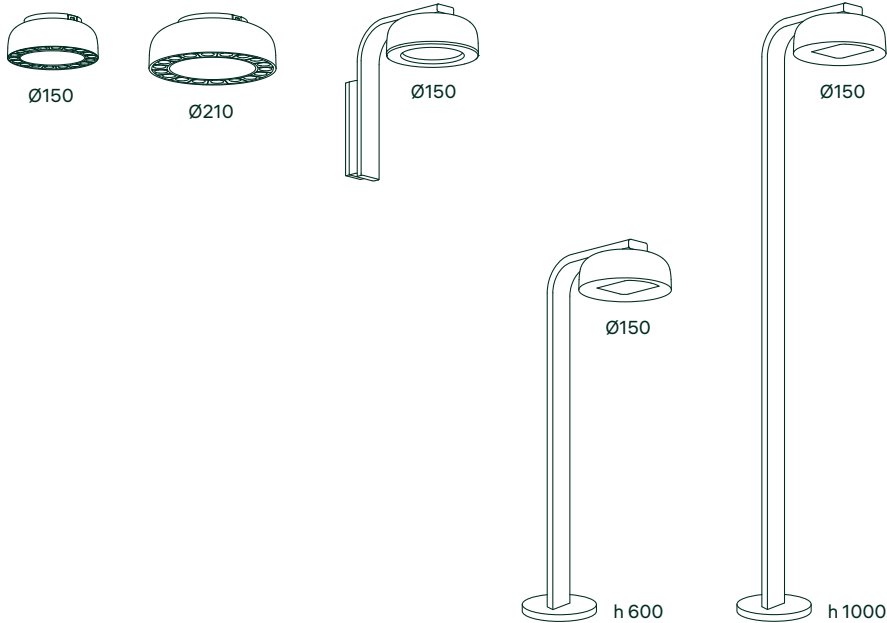


TECNOLOGIA BREVETTATA OPTIDIAMOND

Anche in outdoor, per una straordinaria brillantezza, comfort visivo ed altissima efficienza. Flush e frame.

DISASSEMBLABILE, RICICLABILE E RIPARABILE

Senza siliconi, il prodotto può essere completamente disassemblato e dunque riciclato in ogni sua parte.



- BIANCO
- NERO
- VERDE
- GRIGIO
- MARRONE RUGGINE

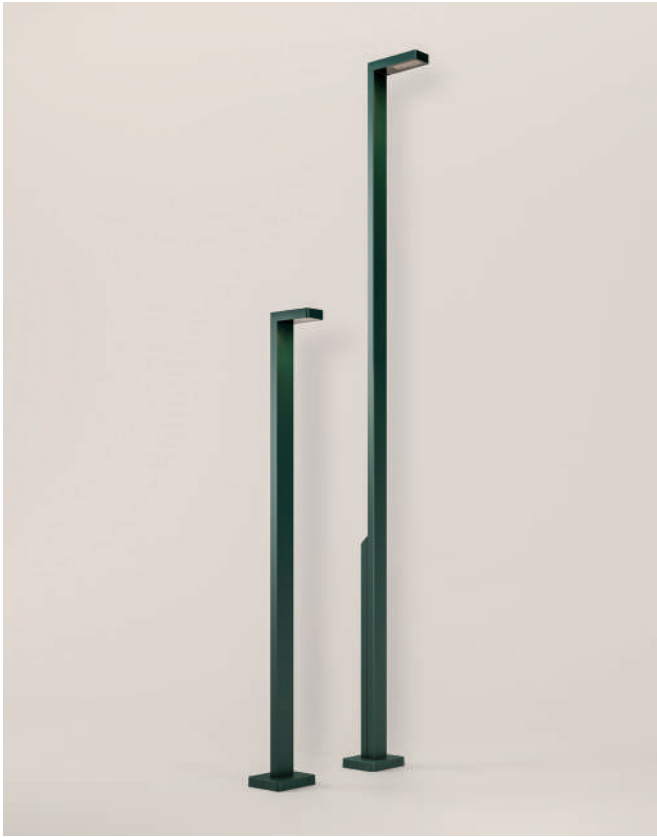


Ceiling

Wall Mounted

Bollard





LANDER

New versions: new optics and heights

design Renzo Piano Building Workshop

Lander si arricchisce di due nuove versioni, estendendo le applicazioni anche al contesto urbano. Progettato da Renzo Piano per illuminare il parco della Fondazione Stavros Niarchos di Atene, si distingue per il design minimale, elegante e versatile. La tecnologia Optismart lens assicura un'efficienza fino a 120 lm/W, con distribuzioni stradali, simmetriche e asimmetriche, ideali per percorsi urbani, parchi, piste ciclabili e contesti residenziali o hospitality, con pali da 4m o 2,5m. Versioni Smart con tecnologia Zhaga socket per contesti urbani e versioni con controllo Casambi per contesti residenziali. Le nuove versioni con ottiche Optismart lens si affiancano a quelle con Optismart reflector nelle versioni bollard che includono la distribuzione wall washer. Completa la gamma una variante a parete con luce diretta e indiretta. Struttura solida, progettata per resistere anche ad atti vandalici.

8 NUOVE OTTICHE

GAMMA COMPLETA

ATTACCO ZHAGA

FACILE MANUTENZIONE

LANDER

271x126mm H=2500mm
355x126mm H=4000mm
A60 ST1U ST1.5U STCy0.5 ST1.5
STWt1 STWt1.5 SMC
Opti Smart Lens
2200K 2700K 3000K 4000K
CRI 70 CRI 80
Up to 4000 lm

Up to 120 lm/W
IP66 IK09
Class II H=2500mm
Class III H=4000mm
DALI-2
CASAMBI
Zhaga

Intelligent Light Solutions

Smart Control: Citygrid 3rd party
Quick BLE (Casambi)
Quick DALI Master Pro EVO
Smart Services: Citygrid Portal - TALQ
Push notification



Disponibile a partire da novembre 2025





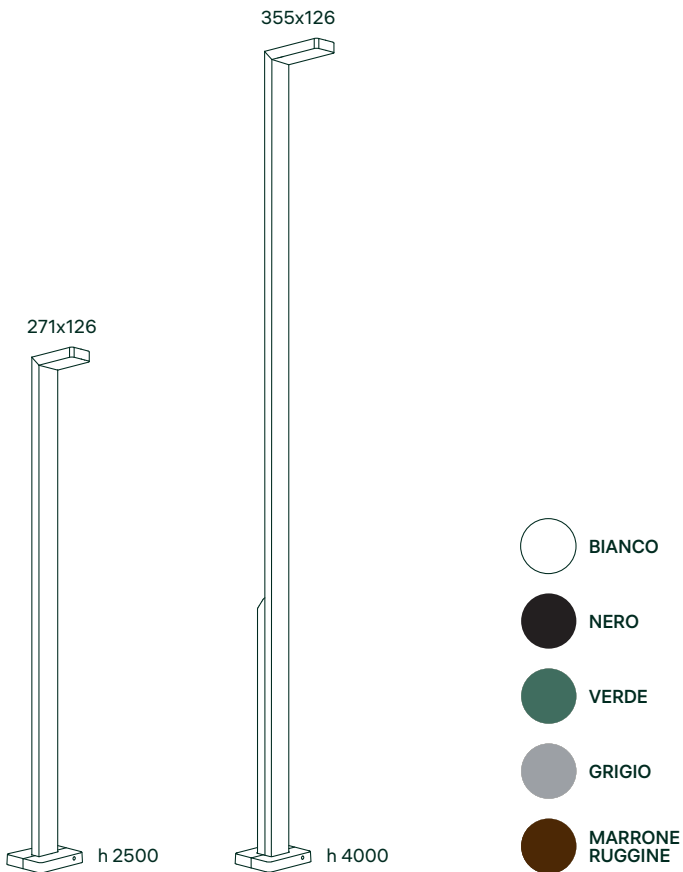
TECNOLOGIA OPTISMART

Riflettori ad elevato rendimento e distribuzione luminosa omogenea.



TONO SU TONO

La copertura del basamento, nella stessa finitura del prodotto, aggiunge un dettaglio di stile.





BILLBOARD

Easy refurbishment

Billboard è la soluzione ideale per l'illuminazione di strade urbane ed extraurbane, progettata per garantire efficienza e sicurezza. Si aggiunge ora una nuova taglia di maggiore dimensione per ampliare l'offerta. Grazie alle ottiche stradali e all'elevata efficienza (oltre 171 lm/W), assicura luce ottimale con consumi ridotti. Disponibile in versione middle of the night e con attacco Zhaga per telecontrollo e gestione personalizzata. Facile da mantenere grazie all'apertura dall'alto con clip rapide e sicure che non necessitano di utensili. Più leggero del 30% rispetto a prodotti simili, ma resistente a urti, agenti esterni e sovratensioni. Ideale per interventi di refurbishment, con un TCO competitivo e vantaggi concreti in termini di sostenibilità e risparmio energetico.

design iGuzzini



EFFICIENZA
FINO A 171 lm/W

FACILE MANUTENZIONE

ATTACCO ZHAGA

TCO COMPETITIVO

BILLBOARD

450x209mm | 516x259mm

STM | STW | ASF

3000K | 4000K

CRI 70

From 2500 to 20000 lm

Up to 171 lm/W

IP66 | IK10 | Class II

Zhaga

Middle of the Night

Intelligent Light Solutions

Smart Control: Citygrid | 3rd party

Smart Services: Citygrid Portal - TALQ

citygrid

Disponibile a partire da novembre 2025





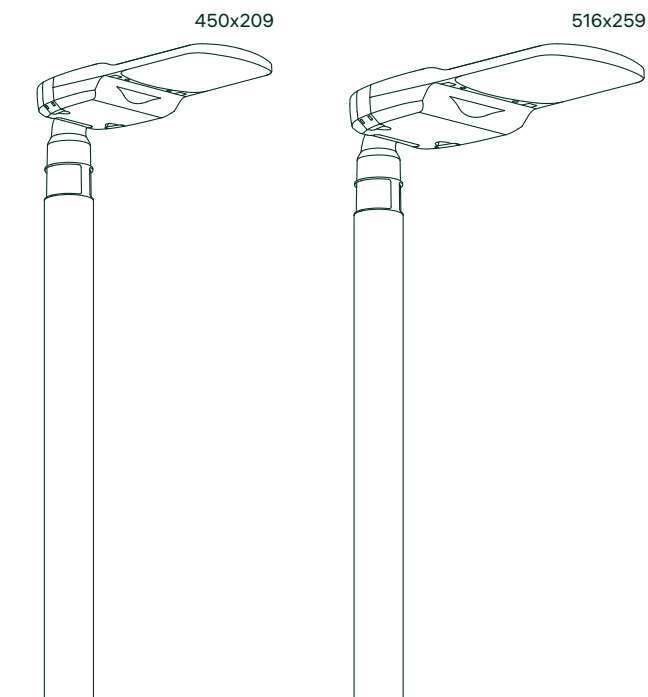
ATTACCO ZHAGA

Per connettere il palo ad una rete digitale, ottimizzando gestione e consumi.



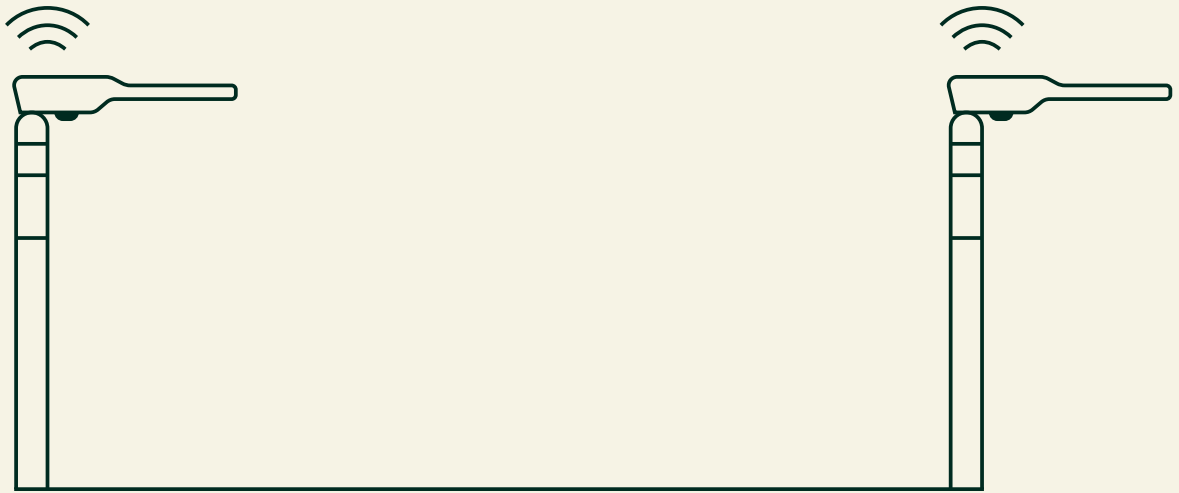
MANUTENZIONE SUL POSTO

Apertura a cerniera e molle a sgancio rapido, senza utensili.

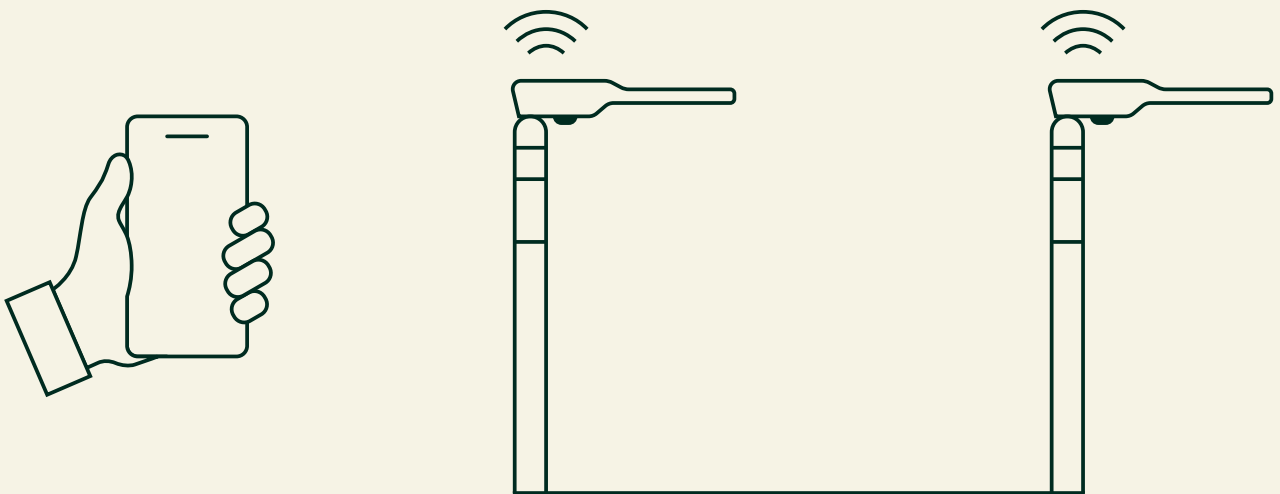


SMART LIGHT CONTROL— 3 LIVELLI DI CONNECTIVITY

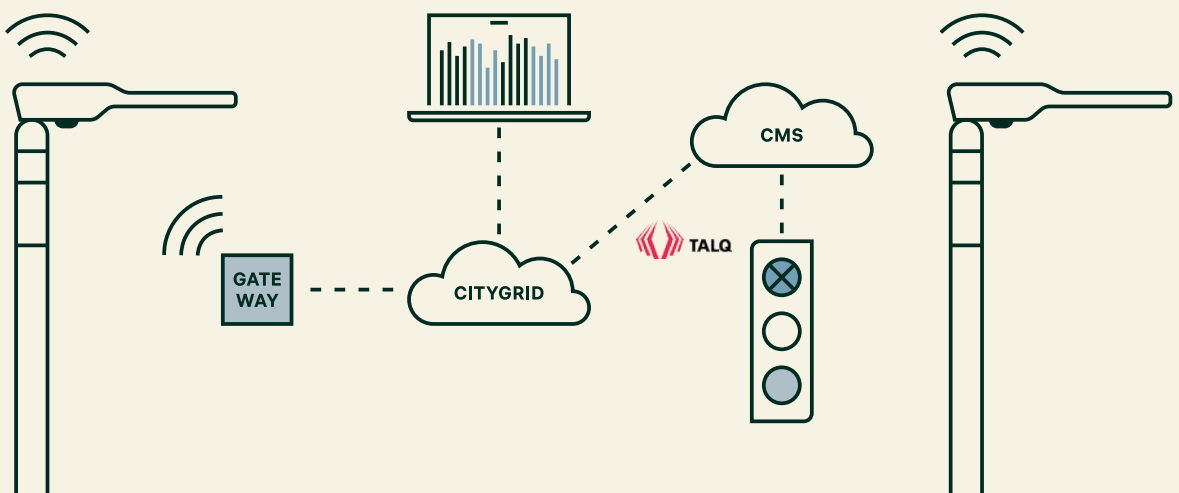
1 PLUG&PLAY



2 CUSTOM SETTINGS



3 CONNECTED



**LIGHT
THAT MOVES**

Creative Direction: 2x4 Inc.
Art Direction: dogtrot
Graphic and Set Design: dogtrot
Render: iGuzzini / Salaposa
Print: Nava Press

Image credits:

p. 12:
Cologne Historical Archive
– Cologne, Germany
Photo: Hans-Georg Esch

p. 13:
Under. Europe's first underwater restaurant
– Lindesnes, Norway
Photo: Tomasz Majewski

p. 14:
Private residence in Manly
– Sydney, Australia
Photo: Rohan Venn

p. 15:
Villa Brattlie
– Nesøya, Norway
Photo: Tomasz Majewski

p. 31:
Belfius Art Gallery
– Brussels, Belgium
Photo: Philippe van Gelooven

